

特性&性能

- 防爆等级为Exd IIC T6
- 开关重复性好,稳定性高
- 一路或两路SPDT开关可选
- 设定值最小为0.15kPa

产品应用

- 石油化工
- 发电厂
- 海上石油平台
- 钢铁厂



产品参数

详细参数

| | |
|------------------|------------------------------------|
| 压力类型 | 真空,压力,差压 |
| 压力范围 | 详见第二页的表格 |
| 重复性精度 | 1%满量程 |
| 膜片材质 | 316SS |
| 外壳材质 | 铸铝喷环氧漆 |
| O型圈材质 | 丁腈橡胶(-34...+93°C), 氟橡胶(0...+204°C) |
| 输出信号 | 一路 或 两路 SPDT |
| 电气接口 | 3/4"NPT 内螺纹 |
| 过程接口 | 1/4"NPT内螺纹(标准), 其他选配转接头 |
| IP防护等级(EN 60529) | IP67 |
| 环境温度 | -25°C...+70°C |

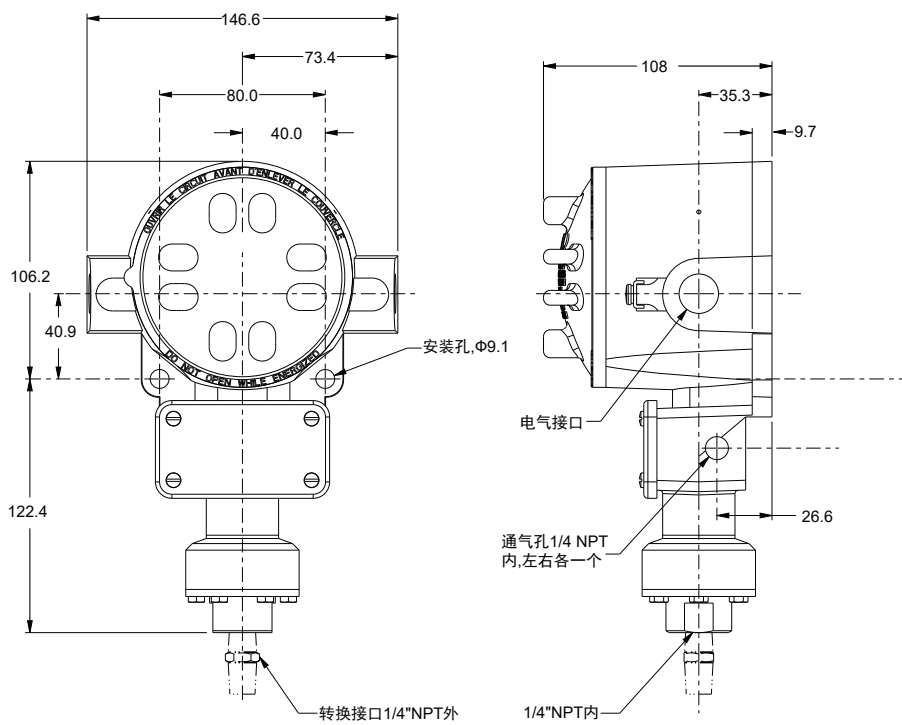
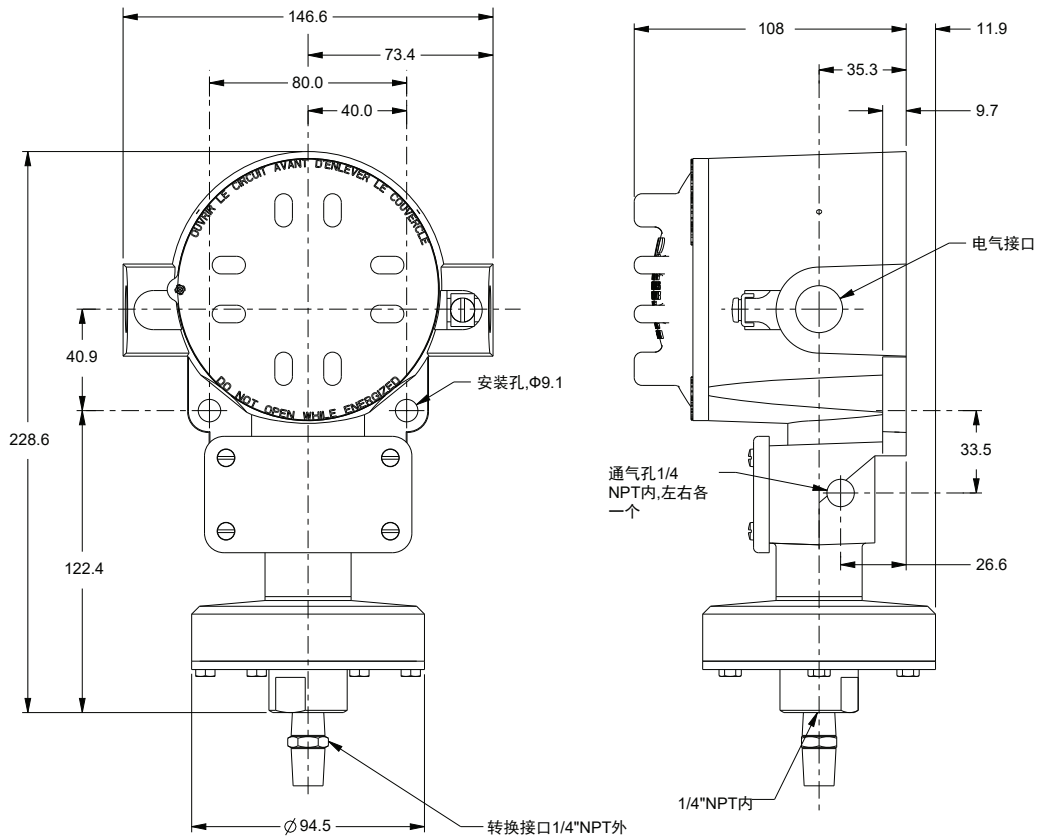
压力范围

| 代码 | 可调范围(升压) | 死区 | 最大耐压 | 爆破压力 |
|----|--------------|---------|--------|--------|
| 11 | 0.15-0.62kPa | 0.1kPa | 1.4MPa | 2.8MPa |
| 12 | 0.62-11kPa | 0.25kPa | | |
| 13 | 3-14kPa | 0.7kPa | | |
| 14 | 3.5-41.5kPa | 0.7kPa | | |
| 15 | 5-83kPa | 0.7kPa | | |
| 16 | 7-110kPa | 1kPa | | |
| 21 | 14-55kPa | 2.5kPa | 5MPa | 7MPa |
| 22 | 14-170kPa | 3kPa | | |
| 23 | 20-350kPa | 3kPa | | |
| 24 | 30-500kPa | 3.5kPa | | |
| 31 | 50-200kPa | 4kPa | 10MPa | 17MPa |
| 32 | 80-700kPa | 7kPa | | |
| 33 | 0.14-1.2MPa | 10kPa | | |
| 34 | 0.17-1.9MPa | 15kPa | | |
| 35 | 0.24-2.6MPa | 20kPa | | |
| 36 | 0.31-3.8MPa | 25kPa | | |
| 41 | 0.7-3.5MPa | 60kPa | 17MPa | 41MPa |
| 42 | 1.4-7MPa | 0.1MPa | | |
| 43 | 1.4-12MPa | 0.15MPa | | |
| 51 | 3.5-27.5MPa | 0.7MPa | 35MPa | 41MPa |
| 61 | -5-5kPa | 0.2kPa | 1.4MPa | 2.8MPa |
| 62 | -10-10kPa | 0.3kPa | | |
| 71 | -50-50kPa | 1.7kPa | 5MPa | 7MPa |
| 72 | -0.1-0MPa | 1.7kPa | | |
| 81 | -0.1-0.07MPa | 3.4kPa | 10MPa | 17MPa |
| 82 | -0.1-0.54MPa | 4.7kPa | | |

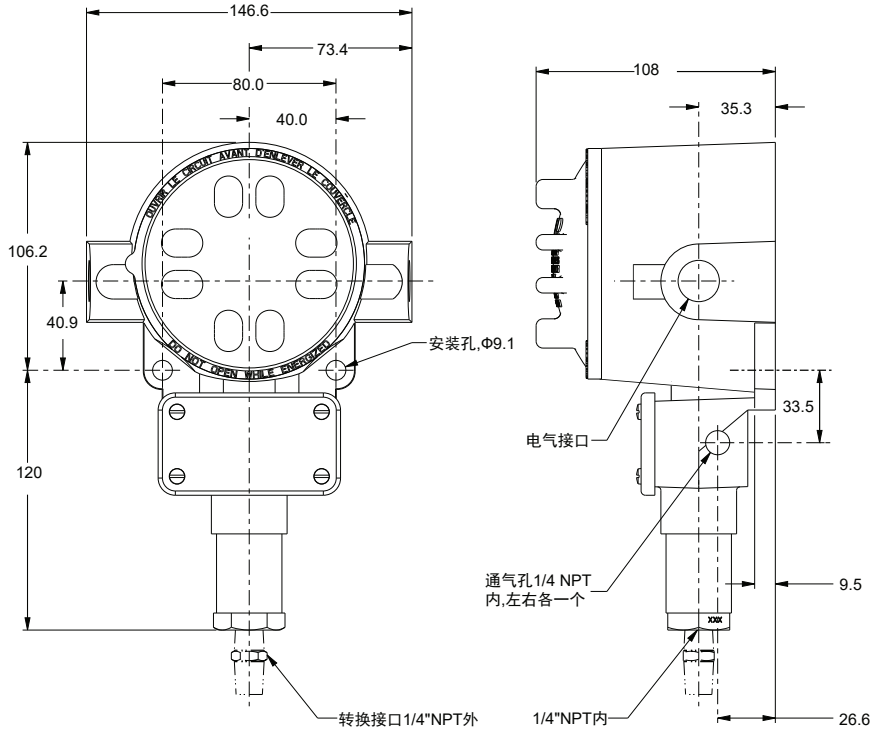
差压范围

| 代码 | 可调范围(升压) | 死区 | 最大耐压 | 爆破压力 |
|----|--------------|-------|--------|------|
| D1 | 0.02-0.21MPa | 4kPa | 3.4MPa | 5MPa |
| D2 | 0.07-0.52MPa | 10kPa | | |
| D3 | 0.52-3.4MPa | 70kPa | 6.9MPa | 8MPa |

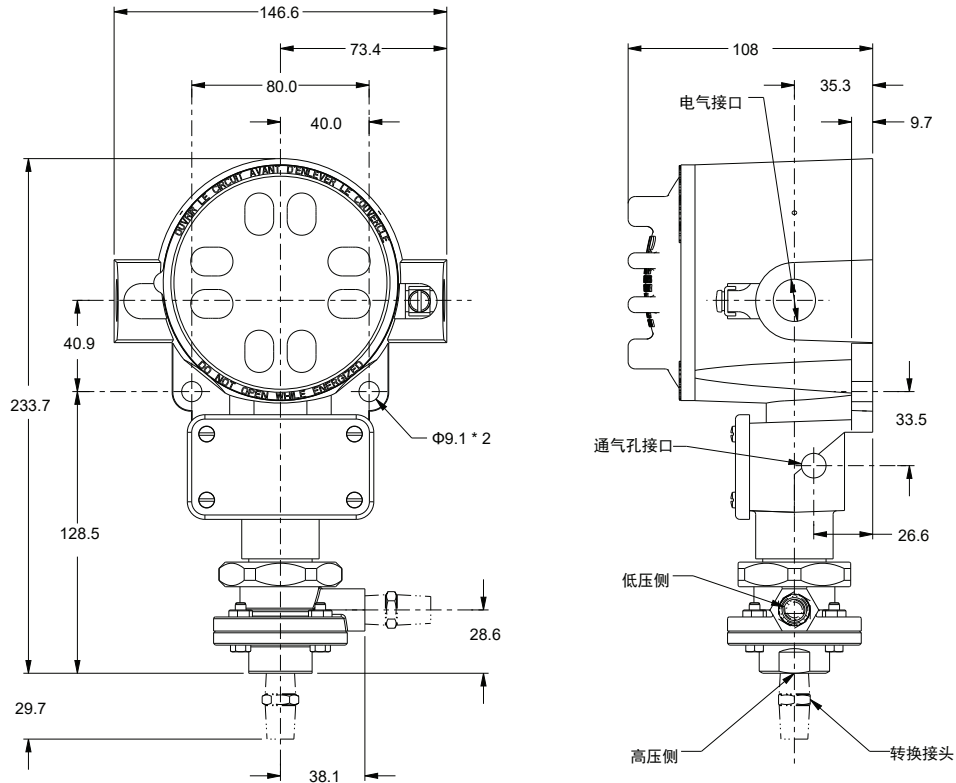
产品尺寸图 mm



产品尺寸图 mm



压力范围代码为3X,4X,5X和8X



差压开关

7WPS 系列订购代码选型表

| 代码 | | 技术参数 | |
|----|----------------------|------|---|
| 1. | <input type="text"/> | 7WPS | 系列 |
| | | | 外壳 |
| 2. | <input type="text"/> | W | 标准型,非防爆 |
| | | X | 隔爆型,Exd IIC T6 |
| | | | 输出信号 |
| 3. | <input type="text"/> | 1 | 一路SPDT |
| | | 2 | 两路SPDT |
| | | | 压力类型 |
| 4. | <input type="text"/> | - | 真空&压力 |
| | | D | 差压 |
| | | | 选项 |
| 5. | <input type="text"/> | - | 无 |
| | | F | 氟橡胶O型圈 (标准为丁晴橡胶) |
| | | A | 转换接头,过程螺纹1/4"NPT外螺纹 |
| | | C | 电气接口转换为M20*1.5外螺纹 |
| | | | 微动开关类型 |
| 6. | <input type="text"/> | 2 | 标准 (250VAC 15A, 125VDC 0.4A, 30VDC 5A) |
| | | 6 | 金触点 (125VAC 1A, 28VDC 1A) 注:死区为标准型*1.5 |
| | | 8 | 高温型,最高205°C (250VAC 5A, 125VDC 0.3A) 注:死区为标准型*2 |
| | | | 设定范围 |
| 7. | <input type="text"/> | 11 | 请参考第二页的设定范围输入代码 |