

## 特性和性能

- 多种安装形式可选：墙面安装，管道安装以及分体式
- 防护等级高达IP65，可以有效应对环境的污染和结露
- 采用防雷和抗电快速瞬变(脉冲群)干扰的电路设计
- 内部线路超低功耗设计，大大降低了仪表工作时因元器件散热而产生的温漂，提高了产品的长期稳定性，延长了使用寿命



## 产品应用

- 电子厂房
- 城市管廊
- HVAC
- 农业

## 产品参数

## 湿度传感器

测量原理	MEMS 电容式
量程范围	0...100%RH
产品精度	3%RH 或 2.5%RH (详见产品精度表格)
响应时间	1 s 典型值

## 温度传感器

传感器	温湿度一体型敏感元件 或 RTD 3线 单支
-----	---------------------------

量程范围	-40...120°C
产品精度	A级 EN 60751

## 电气参数

输出信号	2路4-20mA 或 RS485
供电电压	10...30VDC
供电方式	回路供电 或 独立供电
最大负载	$RL \leq (V_s - 10) / 0.025 \Omega$
温漂系数	0.008%FS/C
长期稳定性	0.05%/年
报警信号	$\geq 21.5mA$ 或 $\leq 3.6mA$

## 材质参数

接线盒	PP
探杆材质	PP
探杆外径	15mm
探杆长度	75mm 或 235mm
电气接头	尼龙M16*1.5, 线缆直径1.5mm <sup>2</sup>
防护等级	IP67

## 环境参数

工作环境	-40...85°C 0...95%RH (不结露)
储存环境	-40...85°C 20...80%RH (不结露)

## 电磁防护

抗浪涌	$\pm 2000V$ ( $\leq 5$ 次)
抗脉冲群	3级
隔离电压	1500VAC
抗射频干扰	10V/m (80MHz...1000MHz)
反接保护	有

## 产品精度

## 相对湿度

湿度范围	0...100%RH
湿度精度	$\pm 3\%RH$ (20...80%RH)(标准) $\pm 2.5\%RH$ (20...80%RH)(可选)

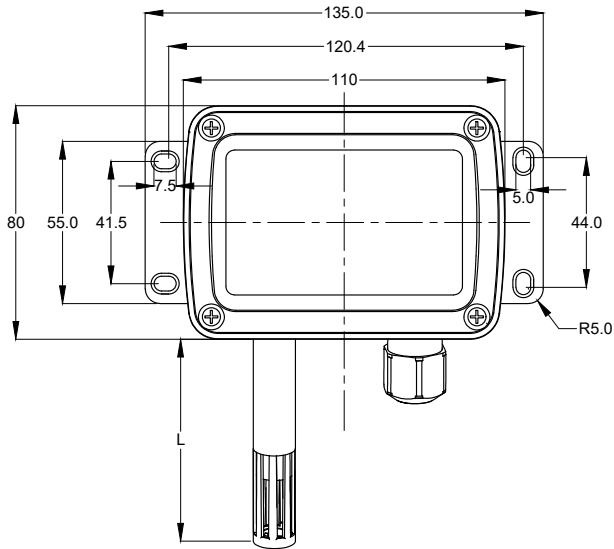
## 温度

温度精度	
被动温度元件	
Pt100 或 PT1000	A级公差 (DIN EN 60751)

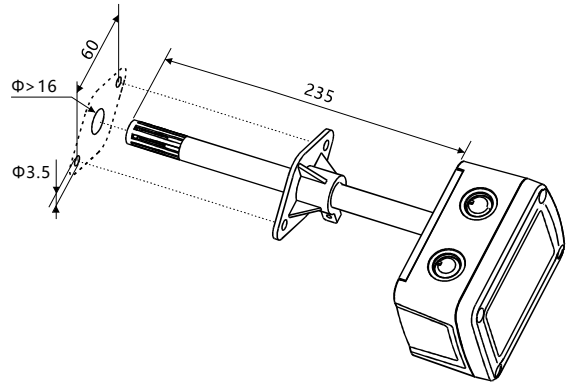
## 温湿度一体型敏感元件

工作范围	-40...120°C
测量误差	$\pm 0.5^\circ C$ (标准) $\pm 0.3^\circ C$ (可选)

## 产品尺寸图 mm



墙面安装



风管安装

## 电气连接

回路供电	湿度	温度	
RS485	电源	湿度, 温度	
独立供电	电源	湿度	温度
被动测温元件	2-线 RTD	3-线 RTD	4-线 RTD

ERH1 系列订购代码选型表

代码		技术参数	
1.	<input type="text"/>	ERH1	系列
2.	<input type="text"/>		<b>输出信号</b>
		1	4-20mA (回路供电)
		2	4-20mA (独立供电)
		3	RS485 (独立供电)
		4	0-10V (独立供电)
3.	<input type="text"/>		<b>安装形式</b>
		PA	墙面安装
		PB	风道安装
		PC	分体式带1米线缆
4.	<input type="text"/>		<b>温度范围</b>
		A	0...50°C
		B	0...100°C
		C	-40...60°C
		D	-10...50°C
		E	-20...80°C
		F	-40...80°C
		G	-40...125°C
5.	<input type="text"/>		<b>探杆长度 L</b>
		1	75mm
		2	235mm
6.	<input type="text"/>		<b>选项</b>
			无
		2A	被动测温元件Pt100 A级
		3A	被动测温元件Pt1000 A级
		25	湿度精度为2.5%RH
		03	温度精度为±0.3°C