

特性和性能

- 采用全不锈钢结构，更耐腐蚀
- 压力范围从0.1bar至600bar
- 多种精度可选，包括0.5%和0.25%
- 防护等级高达IP67

产品应用

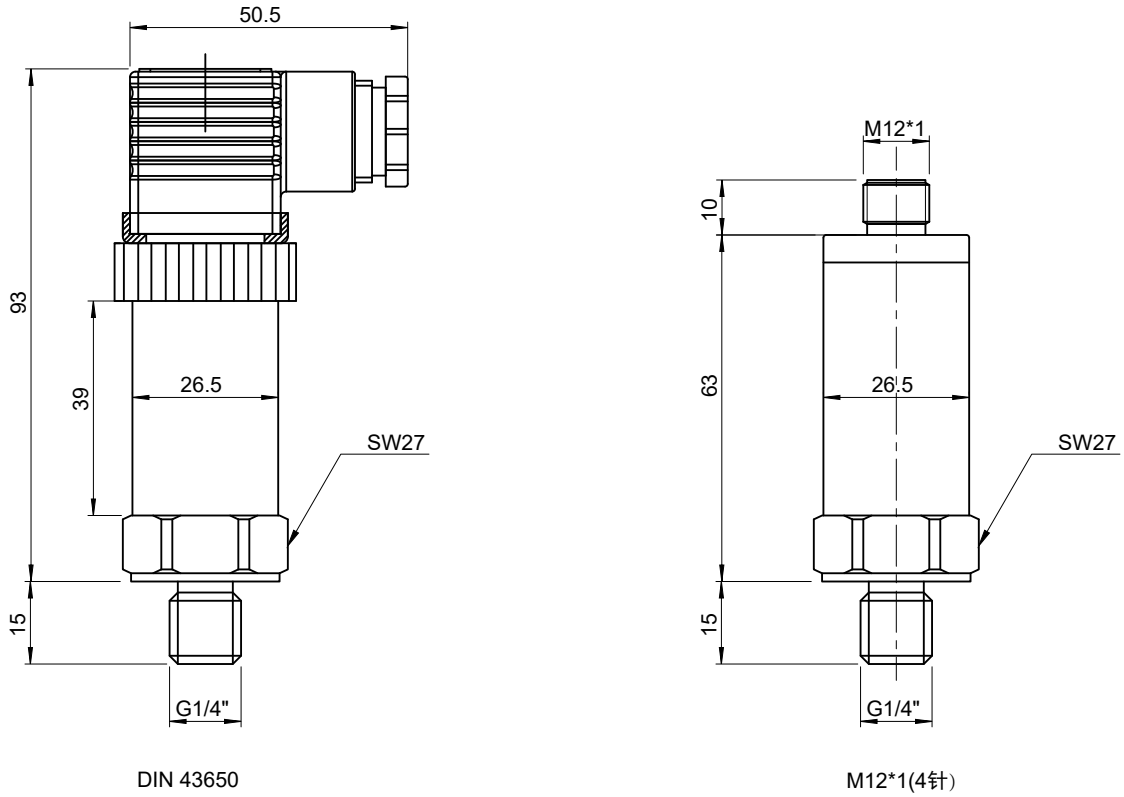
- 暖通水系统
- 空压机
- 水处理
- 环保设备



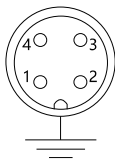
产品参数

测量参数		输出参数	
测量原理	压阻硅	输出信号	4-20mA, 0-10V
压力范围	0-0.1bar...0-600bar	供电电压	12-30VDC
产品精度	0.5%FS 或 0.25%FS	最大负载	RL≤500Ω (电流输出) RL>100 kΩ (电压输出)
响应时间	10mS, 典型值 30mS, 最大值	长期稳定性	最大0.15%FS/年
耐压等级	1.5倍满量程 (最大耐压) 2倍满量程 (爆破压力)	温漂系数	最大0.02%FS/°C (零点) 最大0.02%FS/°C (满点)
安装参数		外壳材质	
安装方向	任意	材质	304SS
环境参数		电气连接	
环境温度	-40...85°C	接口尺寸	M12*1, 4针 DIN43650接头
介质温度	-40...80°C	电路保护	
补偿温度	-10...70°C	短路保护	有
储存温度	-40...85 °C	绝缘电压	500VDC
IP防护等级 (EN 60529)	IP65 或 IP67 取决于电气接口	反接保护	有
环境湿度	< 98 % RH, 无冷凝	EMC防护	10V/m (IEC 61000-4-3) 3V (IEC61000-4-6)
抗震性(EN 60068-2-6)	20g (共振状态下)		
抗冲击(EN 60068-2-27)	200g 11mS		

产品尺寸图

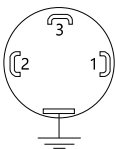


电气接线图



M12*1接头

端子	两线制	三线制
1	电源 “+”	电源 “+”
2	电源 “-”	电源 “-”
3		信号 “+”
4		



DIN 43650接头

端子	两线制	三线制
1	电源 “+”	电源 “+”
2	电源 “-”	电源 “-”
3		信号 “+”

LE2 系列订购代码选型表

代码		技术参数	
1.	<input type="text"/>	LE2	系列
2.	<input type="text"/>	G	表压
		A	绝压
3.	<input type="text"/>	XXXX	压力范围 请输入量程范围
			输出信号
4.	<input type="text"/>	1	4-20mA
		7	0-10V
5.	<input type="text"/>		精度
		5	0.5%FS
		2	0.25%FS
6.	<input type="text"/>		电气接口
		D1	DIN 43650
		D2	M12*1 (4针)
		T3	直接出1米线缆
7.	<input type="text"/>		防爆
		S	无
8.	<input type="text"/>		过程接头材质
		4	304SS
		6	316SS
9.	<input type="text"/>		过程接口尺寸
		1	G1/2" EN837
		2	G1/4" EN837
		3	1/2"NPT
		4	1/4"NPT
		5	G1/4" ED
		6	M20*1.5
7	G3/8" EN837		