

特性&性能

- 压力范围：最小0...10 kPa 至 最大 0-2.5 MPa
- 无菌过程连接，符合3A认证
- 传感器全焊接技术
- 表面粗糙度Ra≤0.4μm
- 可用于SIP/CIP清洗过程

应用行业

- 食品饮料
- 生物工程
- 制药机械



详细参数

测量原理	压阻硅		
压力范围	最小10 kPa, 最大2.5 MPa		
精度 (25°C) (包含线性, 重复性, 迟滞, 零点和满量程偏移)	0.2%FSO (标准), 0.1%FSO (可选)		
零点温漂系数	≤0.02% of FS per °C		
满点温漂系数	≤0.02% of FS per °C		
长期稳定性	0.2% of FS per year		
量程迁移	最大10:1		
防护等级	IP67		
温度范围	补偿温度	环境温度	储存温度
	-20-85°C	-20-70°C	-40-85°C
介质温度	不带散热器: -40-120°C		带散热器: -40-200°C
输出信号	4-20mA 两线制		
供电电压	10.5-30VDC, 建议24VDC		
负载电阻 Ω	RL ≤ (Us-10.5V) / 21mA		
抗震动	10g ,25Hz...2kHz		
抗冲击	500g ,1mS		
绝缘阻抗	>20MΩ 在100VDC		
过程连接	请参考选型数据		
使用寿命	1000万次压力循环		
响应时间 (10%...90%)	≤10mS		
电气保护	反极性保护	过压保护	短路保护
	电源“+”和“-”	50VDC	带
数显	LCD		

量程范围

表压 (单位bar)

压力范围	0-0.1	0-0.16	0-0.25	0-0.4	0-0.6
最大耐压	0.3	0.3	0.5	1.5	1.5
选型代码	12	13	14	15	16

压力范围	0-1	0-1.6	0-2.5	0-4	0-6
最大耐压	3	3	10	10	15
选型代码	17	18	19	20	21

压力范围	0-10	0-16	0-25		
最大耐压	25	25	50		
选型代码	22	23	24		

绝压 (单位bar)

压力范围	0-0.1	0-0.16	0-0.25	0-0.4	0-0.6
最大耐压	0.3	0.3	0.5	1.5	1.5
选型代码	12	13	14	15	16

压力范围	0-1	0-1.6	0-2.5	0-4	0-6
最大耐压	3	3	10	10	15
选型代码	17	18	19	20	21

压力范围	0-10	0-16	0-25		
最大耐压	25	25	50		
选型代码	22	23	24		

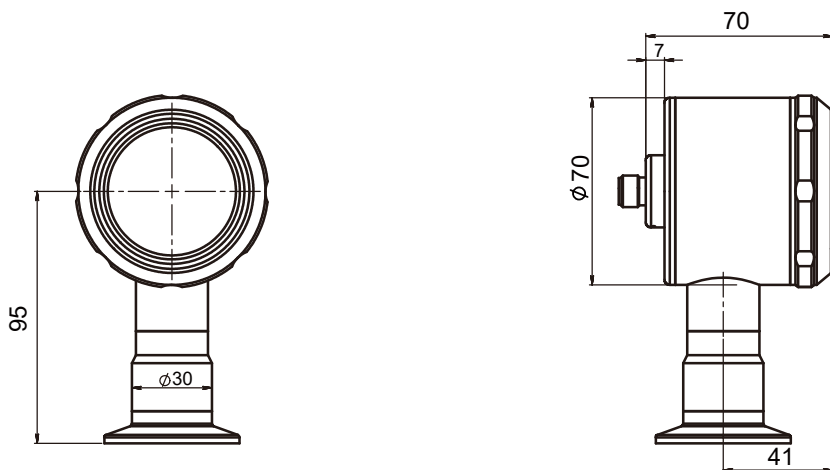
真空 (单位bar)

压力范围	-0.1-0	-0.16-0	-0.25-0	-0.4-0	-0.6-0
最大耐压	0.3	0.3	0.5	1.5	1.5
选型代码	51	52	53	54	55

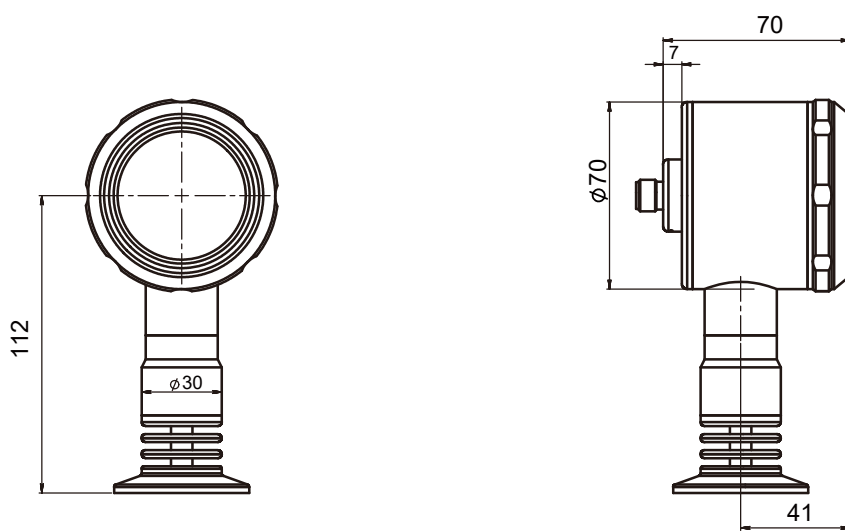
压力范围	-1-0	-1-0.6	-1-1.5	-1-3	-1-5
最大耐压	3	3	10	10	15
选型代码	56	57	58	59	60

压力范围	-1-9	-1-15	-1-24		
最大耐压	25	25	50		
选型代码	61	62	63		

外形尺寸 (mm)



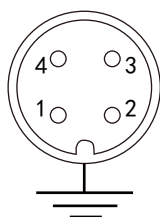
不带散热片结构



带散热片结构

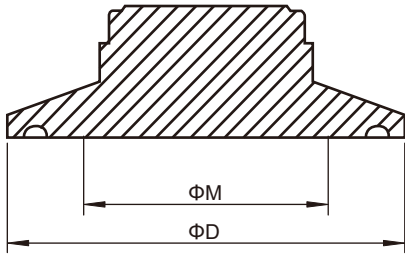
电气端子定义

M12*1接头

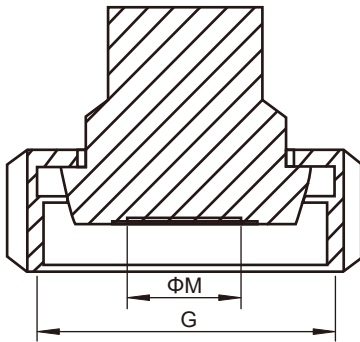


端子	两线制
1	电源“+”
2	
3	
4	电源“-”

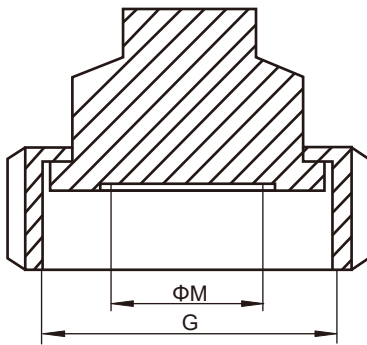
过程接头尺寸 (mm)



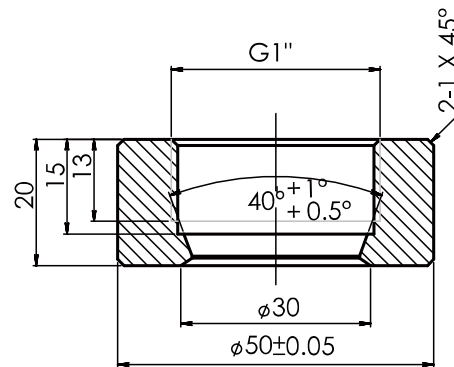
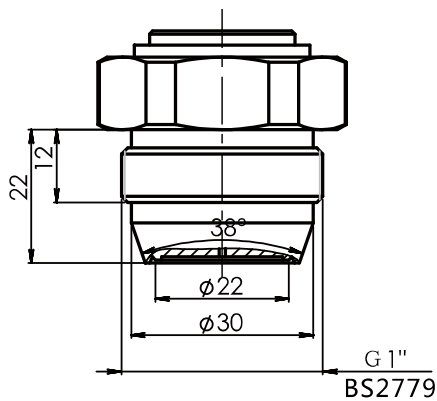
标准	规格	尺寸 (ΦD)	膜片尺寸 (ΦM)
Trip-Clamp	1-1/2"	50.5	31
Trip-Clamp	2"	64	42
DIN32676	DN32	50.5	31
DIN32676	DN40	50.5	31
DIN32676	DN50	64	42
ISO2852	DN38	50.5	31
ISO2852	DN40	64	42
ISO2852	DN51	64	42



标准	规格	尺寸 (G)	膜片尺寸 (ΦM)
DIN11851	DN25	Rd 52*1/6	20
DIN11851	DN40	Rd 65*1/6	31
DIN11851	DN50	Rd 78*1/6	42



标准	规格	尺寸 (G)	膜片尺寸 (ΦM)
SMS	1-1/2"	Rd 60*1/6	31
SMS	2"	Rd 70*1/6	42



LY21系列订购代码选型表

代码		技术参数	
1.	<input type="text"/>	LY21	系列
			压力类型
2.	<input type="text"/>	G	表压
		A	绝压
3.	<input type="text"/>		压力范围
		XXXX	请参见本样册第2页量程数据
			输出信号
4.	<input type="text"/>	1	4-20mA 两线
			精度
5.	<input type="text"/>	2	0.2%FSO
		1	0.1%FSO
			结构形式
6.	<input type="text"/>	1	径向
		2	轴向
			过程接头材质
7.	<input type="text"/>	L	316L SS
		H	HaC
			过程连接
8.	<input type="text"/>	1	1.5" Tri- Clamp
		2	2" Tri- Clamp
		3	DN32 DIN32676
		4	DN40 DIN32676
		5	DN50 DIN32676
		6	DN50 ISO2852
		7	DN50 ISO2852
		8	DN50 ISO2852
		A	DN25 DIN11851
		B	DN40 DIN11851
		C	DN50 DIN11851
		D	1.5" SMS 联合螺母
		E	2" SMS 联合螺母
		G	G1"锥面密封
			散热器
9.	<input type="text"/>	0	不带
		1	带

LY21系列配件订购代码选型表

代码		技术参数			
1.	<input type="text"/>	M12*4针对线缆			
			1m线缆 (代码)	2m线缆 (代码)	5m线缆 (代码)
		直型	1101	1102	1105
		90°弯型	2201	2202	2205