

特性&性能

- 压力调节范围从真空至10000 psi
- 隔爆等级Exd IICT6
- 开关类型为SPDT或DPDT
- 精度为±2%FS
- 符合UL,CSA以及NACE MR0175-2009认证



应用行业

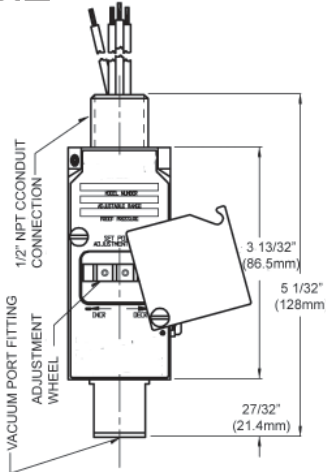
- 石油化工
- 天然气
- 防爆场所
- 水处理

详细参数

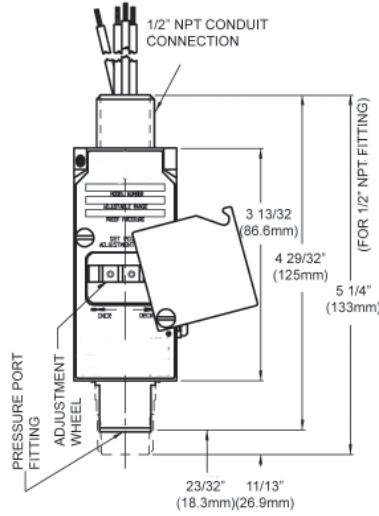
传感器类型	薄膜式（低压）；活塞式（高压）	
死区	固定不可调	
精度	2%设定值	
防护等级	NEMA 4X,7&9	
电气接口	1/2"NPTM, 18 AWG, 或者300mm长线缆	
介质温度	-20....85℃	
材质	薄膜	氟橡胶
	活塞	不锈钢配氟橡胶密封圈
	过程接头	316SS
	外壳	316SS
开关类型	SPDT（单刀双掷）或者DPDT（双刀双掷）	
重量	约0.8kg	
抗震动	10g, 10-500 Hz, MIL-STD-202F	
抗冲击	50g, 11ms, MIL-S-901C	

外形尺寸图

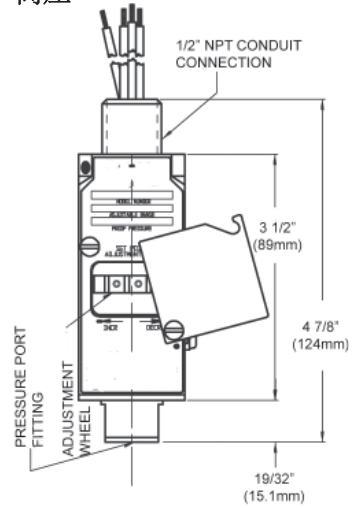
真空



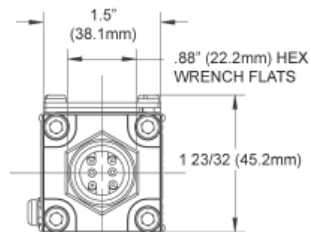
低压



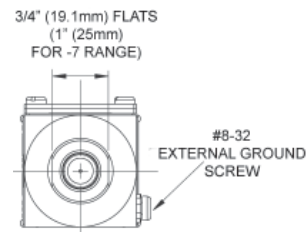
高压



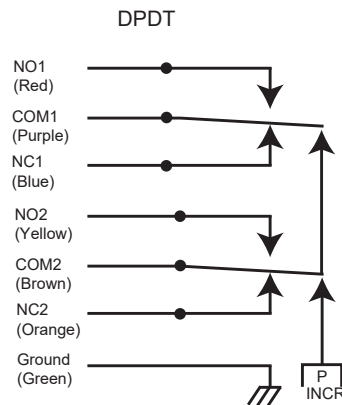
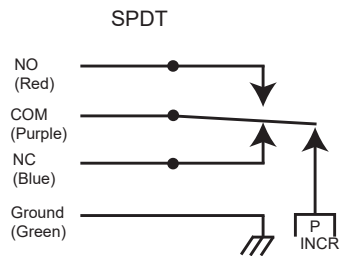
俯视图



仰视图



端子接线图



9WPS系列订购代码选型表

代码

技术参数

1. 9WPS 系列

2. <input type="text"/>		可调范围(psi)				死区
		压力下降		压力上升		
		Min	Max	Min	Max	
	V01	1"Hg	21"Hg	5"Hg	30"Hg	4"-9"Hg
	L02	2	12	3	15	1-3
	L03	5	125	7	150	2-25
	L04	25	260	32	300	7-40
	L05	50	440	65	500	15-60
	H06	100	600	150	750	50-150
	H07	150	800	220	1000	70-200
	H08	400	2600	500	3000	100-400
	H09	700	4400	840	5000	140-600
	H10	1000	6700	1200	7500	140-800
	H11	150	800	220	3000	50-1000
	H12	5,000	8,800	5,200	10,000	200-2,000

开关类型

3. <input type="text"/>	1CC	SPDT, 11 amps@125/250 VAC; 5 amps@30VDC(标准)
	2CC	DPDT, 11 amps@125/250 VAC; 5 amps@30VDC
	1GH	SPDT, 镀金, 1 amp@125 VAC
	2GH	DPDT, 镀金, 1 amp@125 VAC

接液材质

4. <input type="text"/>	V	氟橡胶膜片&O型圈(标准)
	B	Buna-N膜片&O型圈
	E	EPR膜片&O型圈(无UL或CSA认证)

过程接口

5. <input type="text"/>	N4	1/4"NPT Female(标准)
	N2	1/2"NPT Female
	U1	7/16-20 SAE Female

外壳材质

6. <input type="text"/>	S	316SS
-------------------------	---	-------